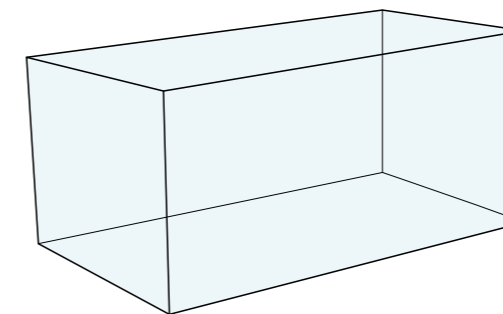
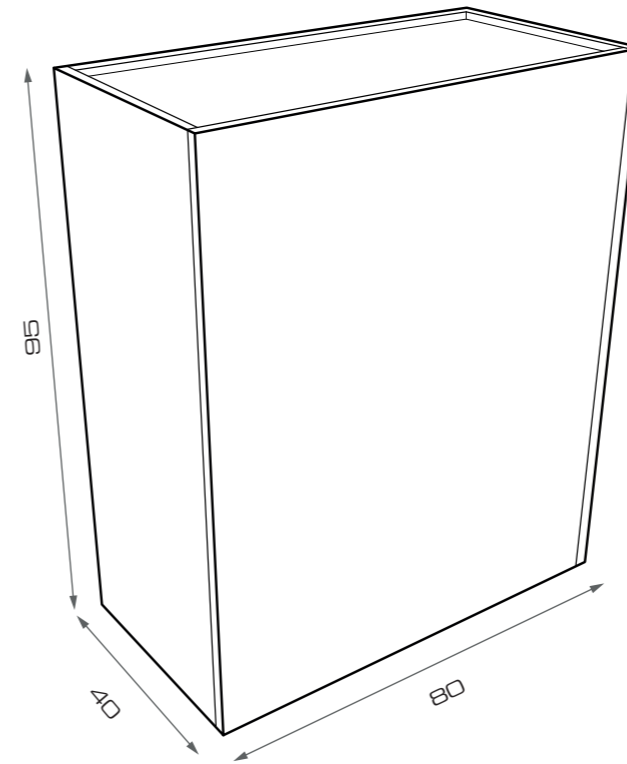
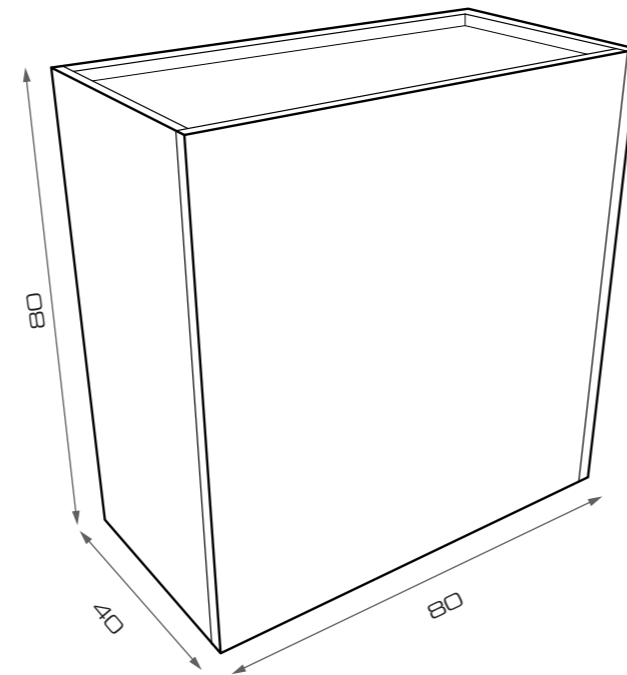


Unità di misura: cm
 Unit of measurement: cm

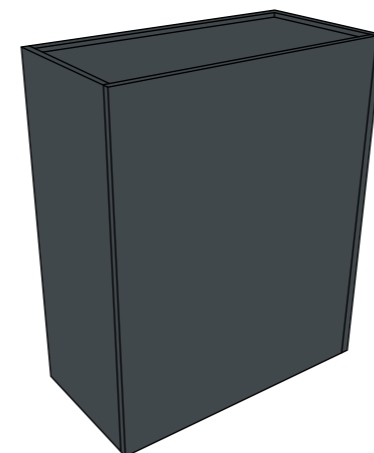
*Attenzione! Possibilità di aggiungere
 teca in vetro in appoggio
 f.to 36x76 h.30 cm*
*Attention! Possibility to add
 glass showcase
 size 36x76 h.30 cm*



*Novità! Su richiesta è possibile avere
 l'arredo in diverse finiture:
 New! Upon request, it is possible to have
 the furniture in different finishes:*



*Rovere chiaro/
 Light oak*



*Grigio scuro/
 Dark grey*

Display 40X80 H.80/95 cm

Nome: Display 40x80
 h.80/95 cm con
 Dimensioni: 40x80x80/95 cm
 Componenti: n. 1 piano
 d'appoggio,
 n. 4 spalle
 Materiali: bilaminato bianco

Display 40X80 H.80/95 cm

Name: Display 40x80
 h.80/95 cm
 Dimensions: 40x80x80/95 cm
 Components: n. 1 top
 of support,
 n. 4 shoulders
 Materials: white bilaminate